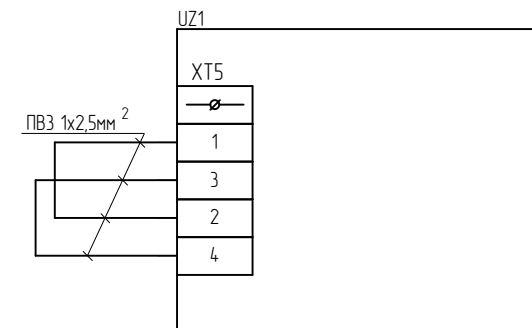
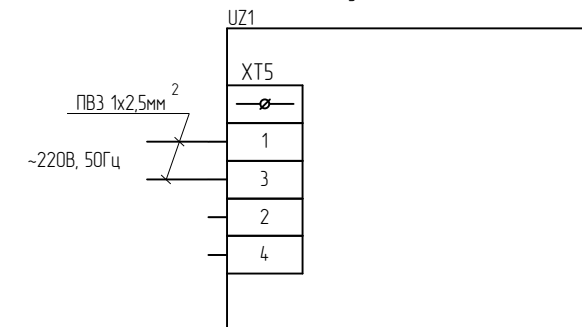


Питание цепей собственных нужд В-ТПП8 от силового напряжения ~380В, 50Гц



Питание цепей собственных нужд В-ТПП8 от отдельного ввода ~220В, 50Гц



Позиционное обозначение	Наименование	Количество
М	Синхронный двигатель	1
UZ1	Возбудитель серии В-ТПП8(И)	1
Q1, Q2	Выключатель масляный	2
L1	Реактор	1
TV1	Трансформатор напряжения	1
TA1, TA2	Трансформатор тока	2

- ↑ - электромагнит включения МВ;
- ↓ - электромагнит отключения МВ.

Подп. и дата	
Инв. № дубл.	
Взам. инв. №	
Подп. и дата	
Инв. № подл.	

Изм.	Лист	№ докум.	Подп.	Дата
Разраб.		Власенко		
Проб.		Савлучинский		
Соглас.				
Н.контр.		Данчак		
Утв.		Гвоздев		

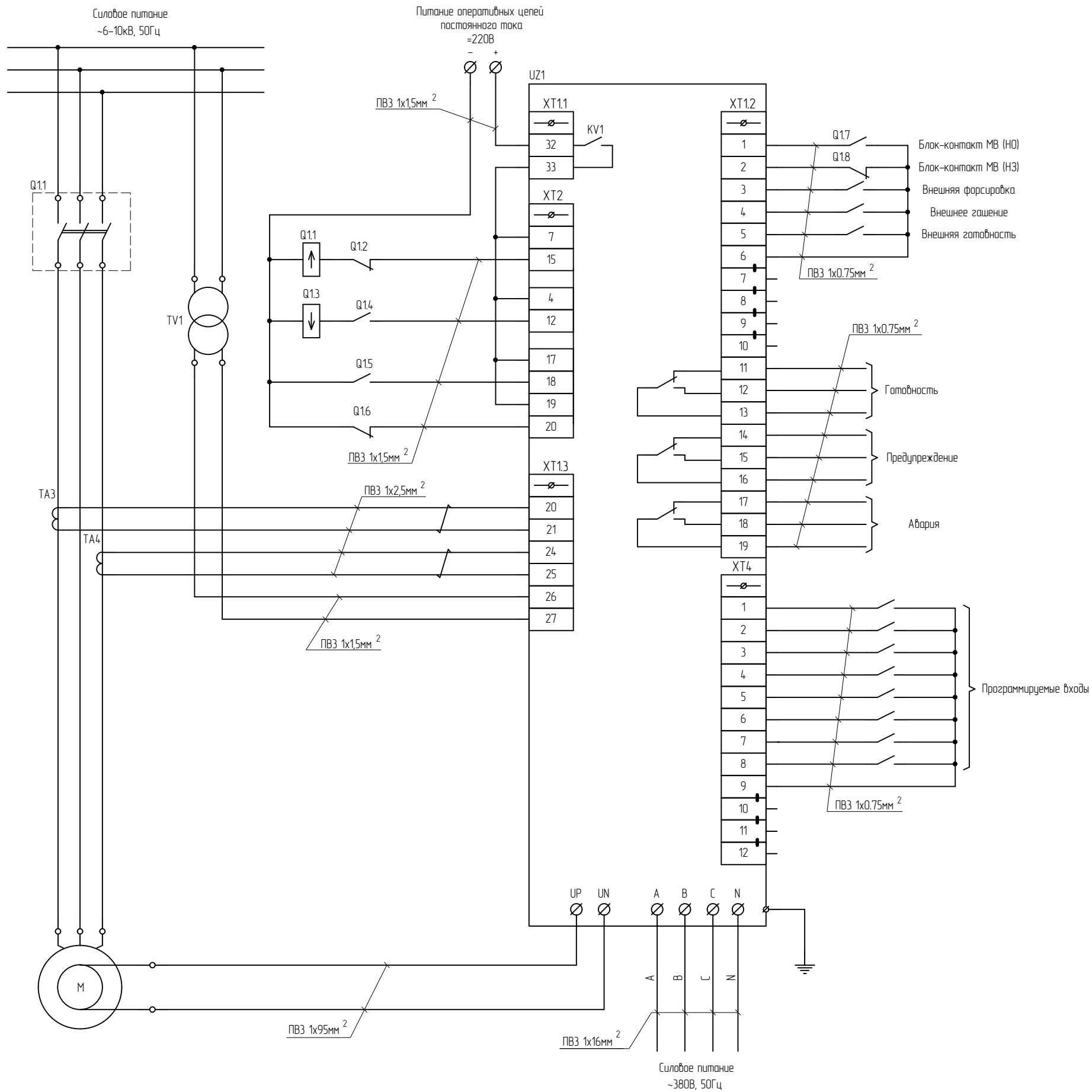
ПРТХ.435211.016 35

Выпрямитель
В-ТПП8(И)-315-48-П-УХ/Л4

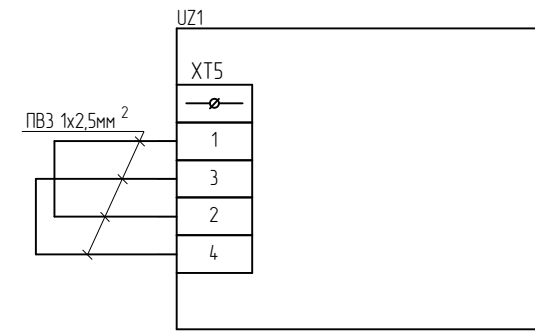
Схема электрическая подключений

Лист	Масса	Масштаб
Лист 1		Листов 2

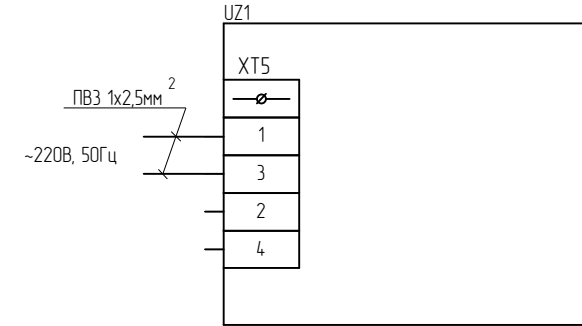
НПО
"Преобразовательная техника"



Питание цепей собственных нужд В-ТППВ от силового напряжения ~380В, 50Гц



Питание цепей собственных нужд В-ТППВ от отдельного ввода ~220В, 50Гц



Позиционное обозначение	Наименование	Количество
М	Синхронный двигатель	1
UZ1	Возбудитель серии В-ТППВ(И)	1
Q1	Выключатель масляный	1
L1	Реактор	1
TV1	Трансформатор напряжения	1
TA1, TA2	Трансформатор тока	2

- электромагнит включения МВ,
 - электромагнит отключения МВ.

Подп. и дата	
Инф. № дубл.	
Взам. инф. №	
Подп. и дата	
Инф. № подл.	

Изм.	Лист	№ докум.	Подп.	Дата
------	------	----------	-------	------